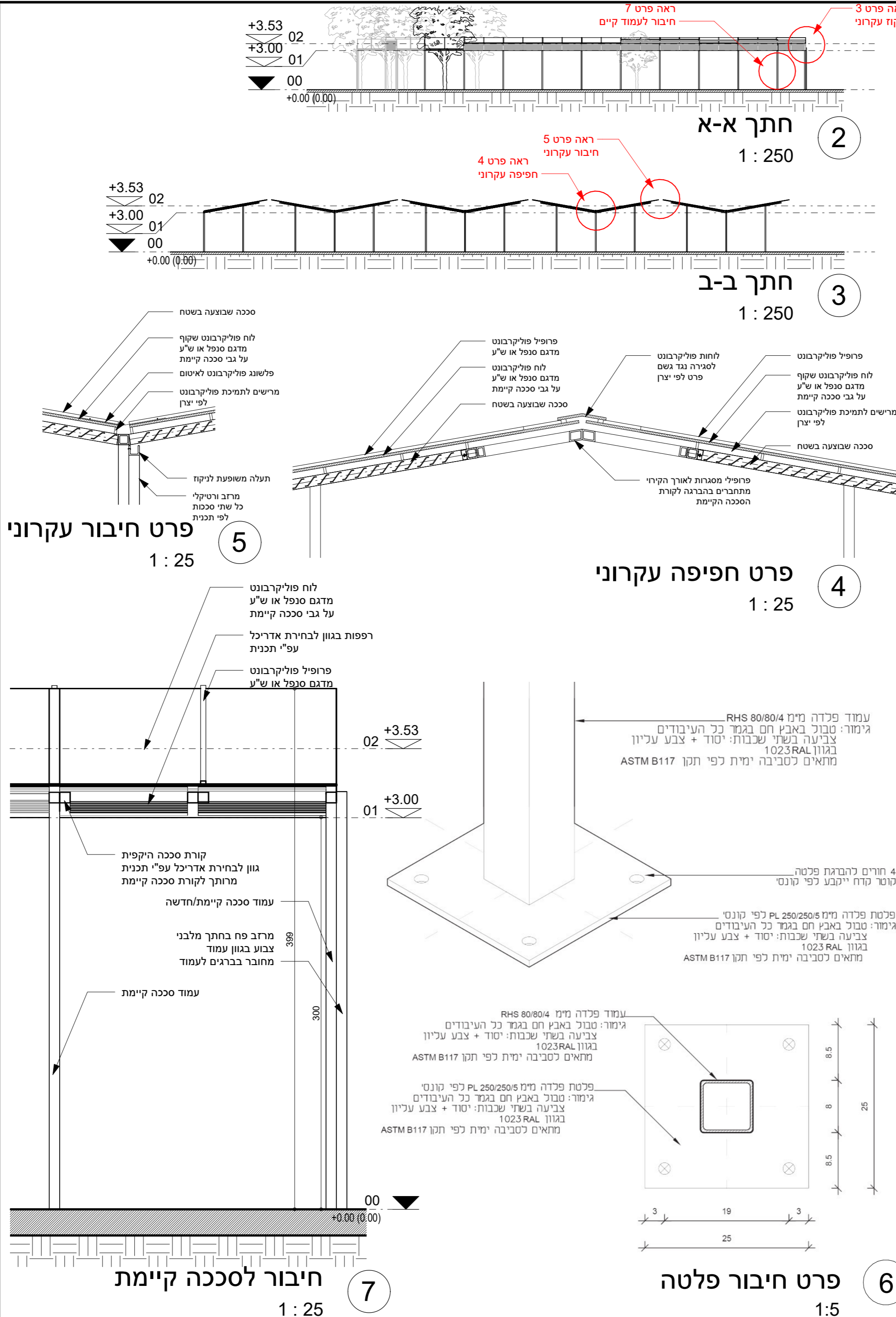


הערות:



- סיכום מודולים**  
**תוספות קירוי:**
- מודול A : 24
  - מודול A1 : 4
  - מודול B : 7
  - מודול B1 : 4

- מקרא:
- RAL 1023
  - 1043T
  - 1054T
  - 1053T

← כיוון תעלות ניקוז  
○ מרזב ורטיקלי בצמוד לעמוד (סה"כ 48 מרזבים)

RvZ\_Catalog

המזמין: חנ"ל לוד

מהדורה:

תאריך מהדורה:

תאריך עדכון: 14.05.23

קנ"מ: As

שם הגיליון: indicated

טכנית העמדה

מספר הגיליון:

**A 100**

דרמן ורבקל אדריכלות

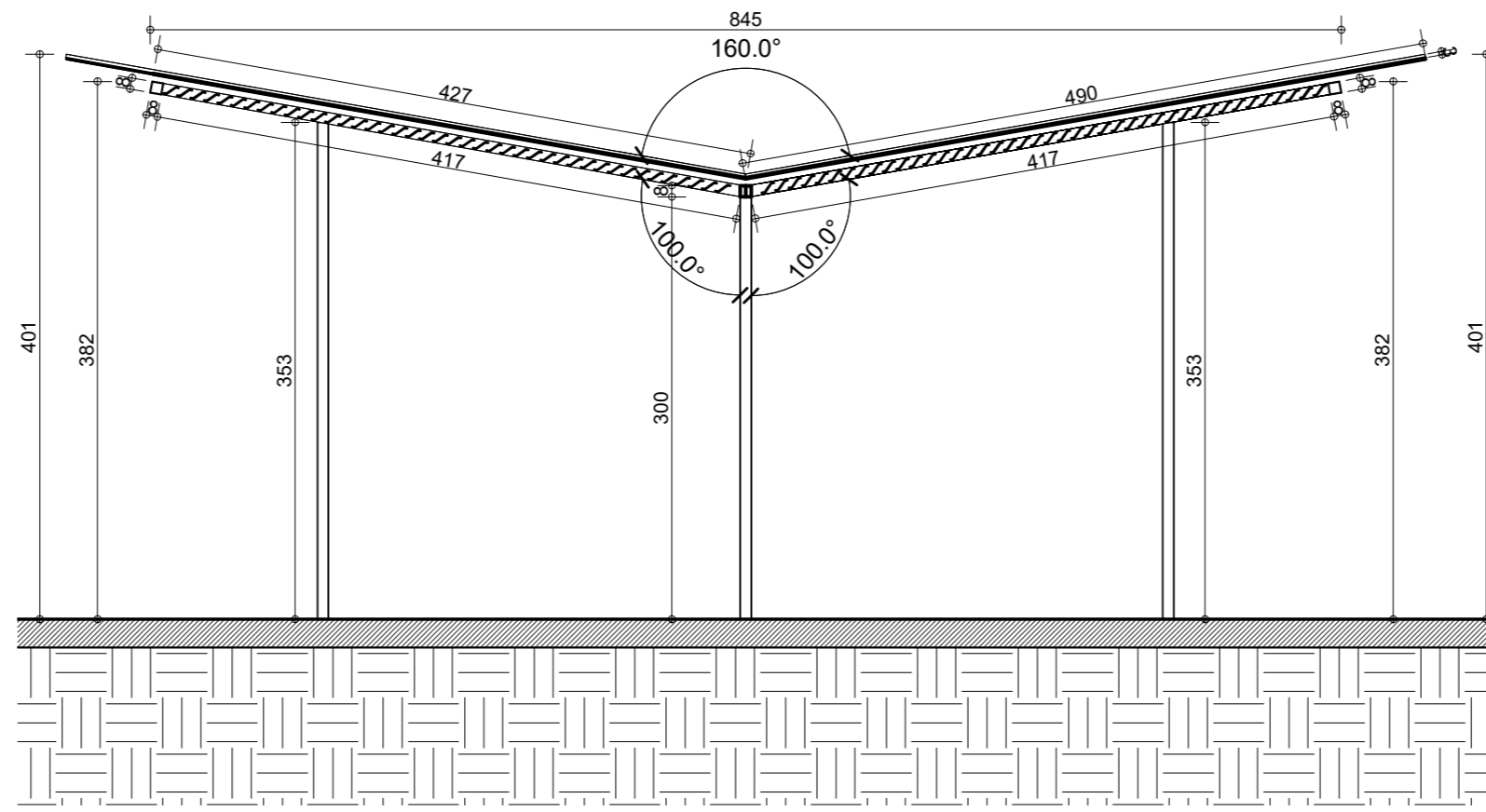
שביל המרץ 5, תל אביב 6653521

ט: 0747024158 פ: 153747024

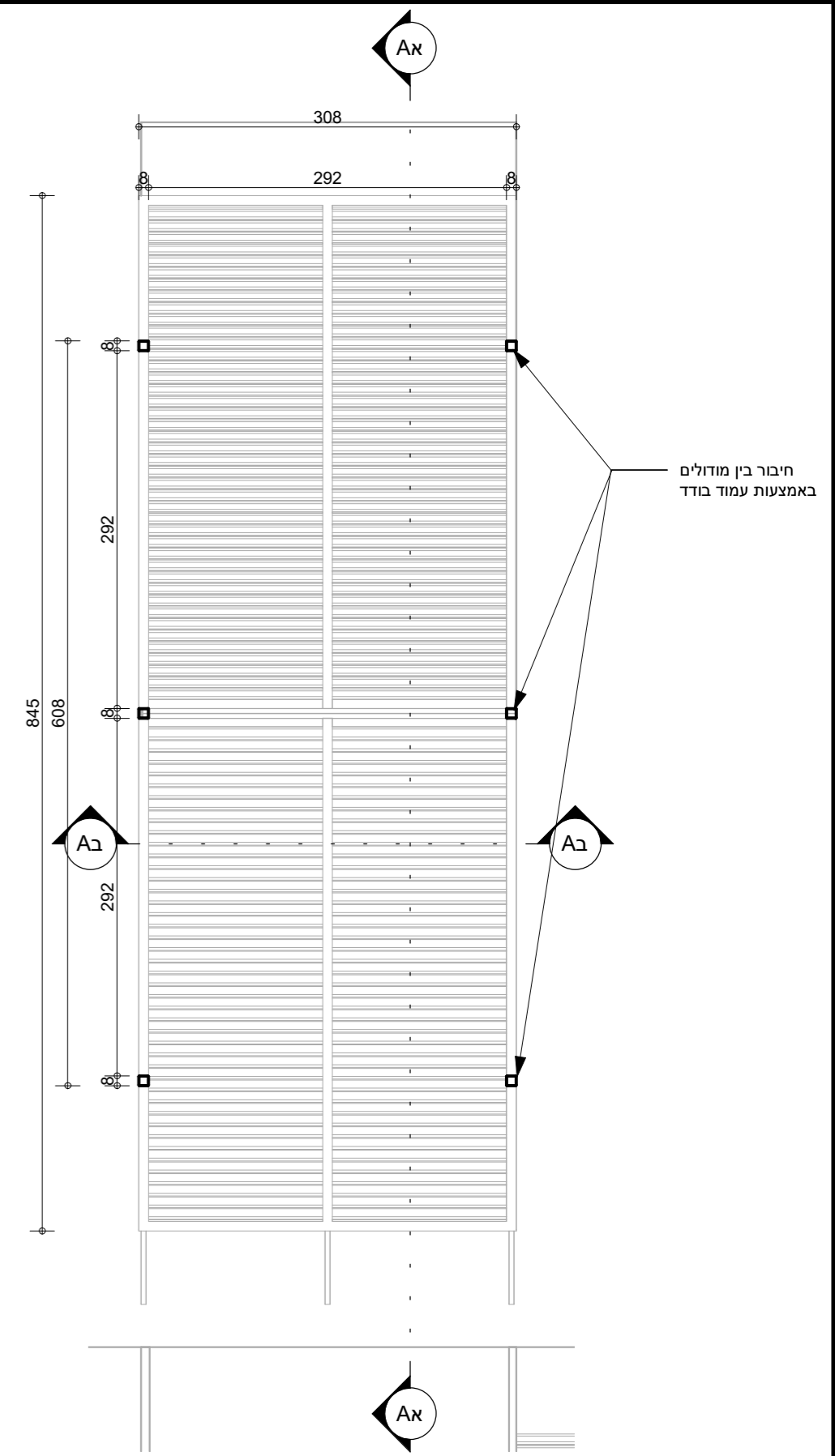
OFFICE@DEVE-ARC.COM



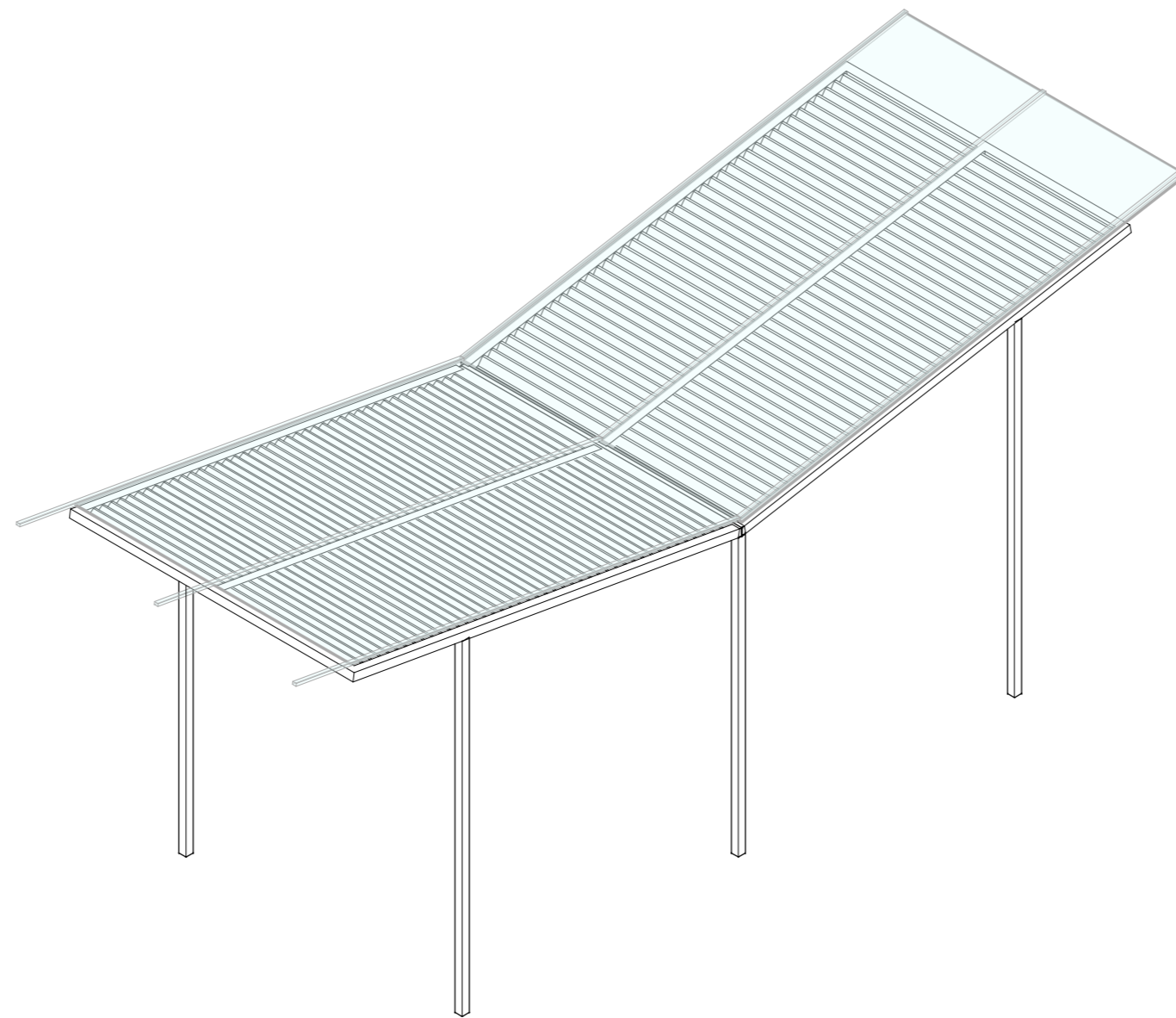
הערות:



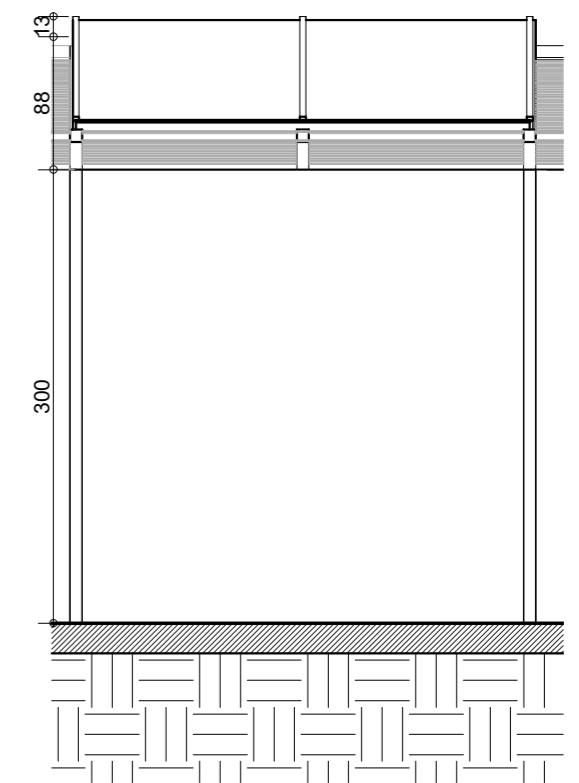
2 מודול A חתך א-א  
1 : 50



1 תכנית מודול A  
1 : 50



4 איזומטריה מודול A



3 מודול A חתך ב-ב  
1 : 50

RvZ\_Catalog

המזמין: חנ"ל לוד

מהדורה:

תאריך מהדורה:

תאריך עדכון: 14.05.23

קנ"מ: 1 : 50

שם הגליון:

מודול A

מספר הגליון:

A 101

דרמן ורבקל אדריכלות

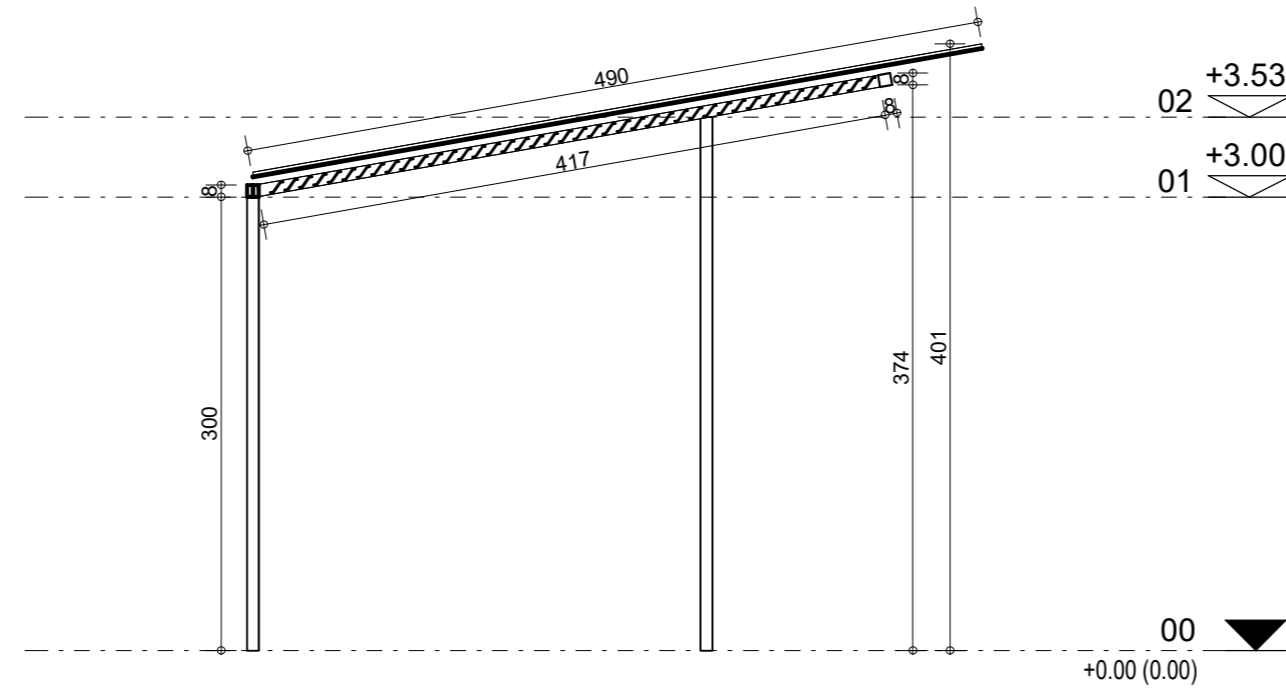
שביל המרץ 5, תל אביב 6653521

ט: 0747024158 פ: 153747024

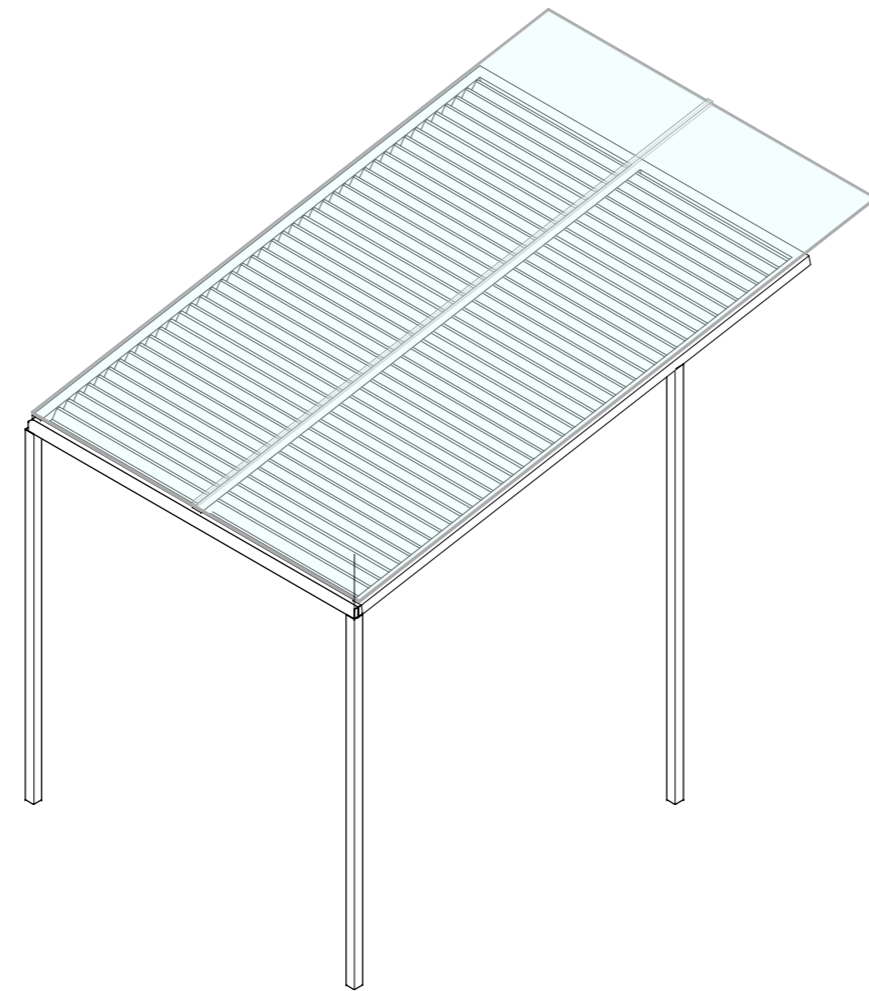
OFFICE@DEVE-ARC.COM



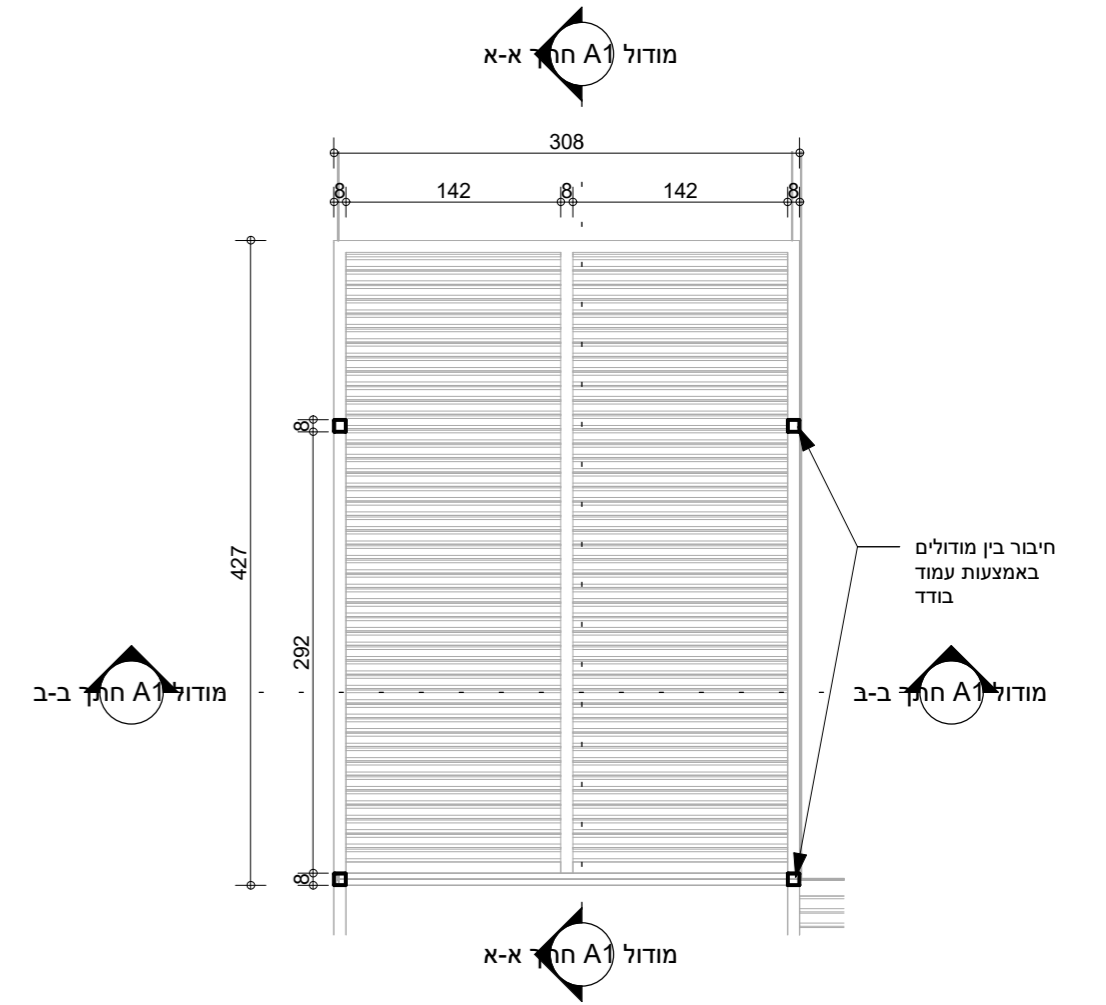
הערות:



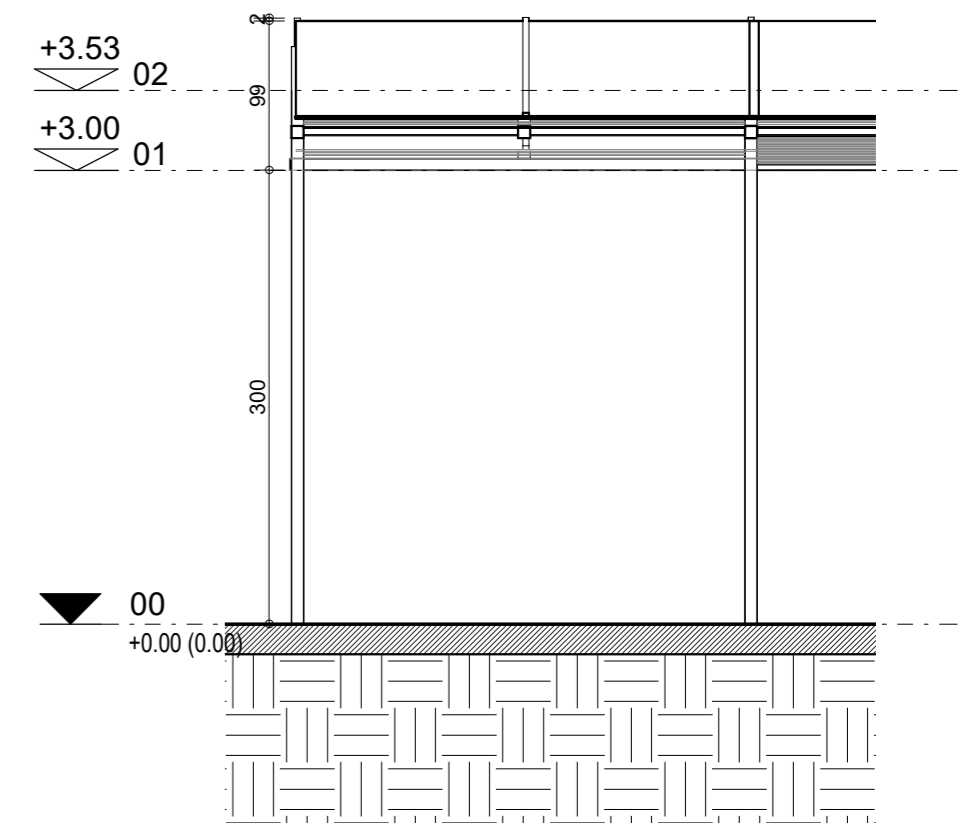
2 מודול A1 חתך א-א  
1 : 50



4 איזומטריה מודול A1



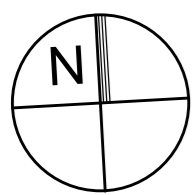
1 תכנית מודול A1  
1 : 50



3 מודול A1 חתך ב-ב  
1 : 50

RvZ\_Catalog

המזמין: חנ"ל לוד



מהדורה:

תאריך מהדורה:

תאריך עדכון: 14.05.23

קנ"מ: 1 : 50

שם הגליון:

מודול A1

מספר הגליון:

A 102



דרמן ורבקל אדריכלות

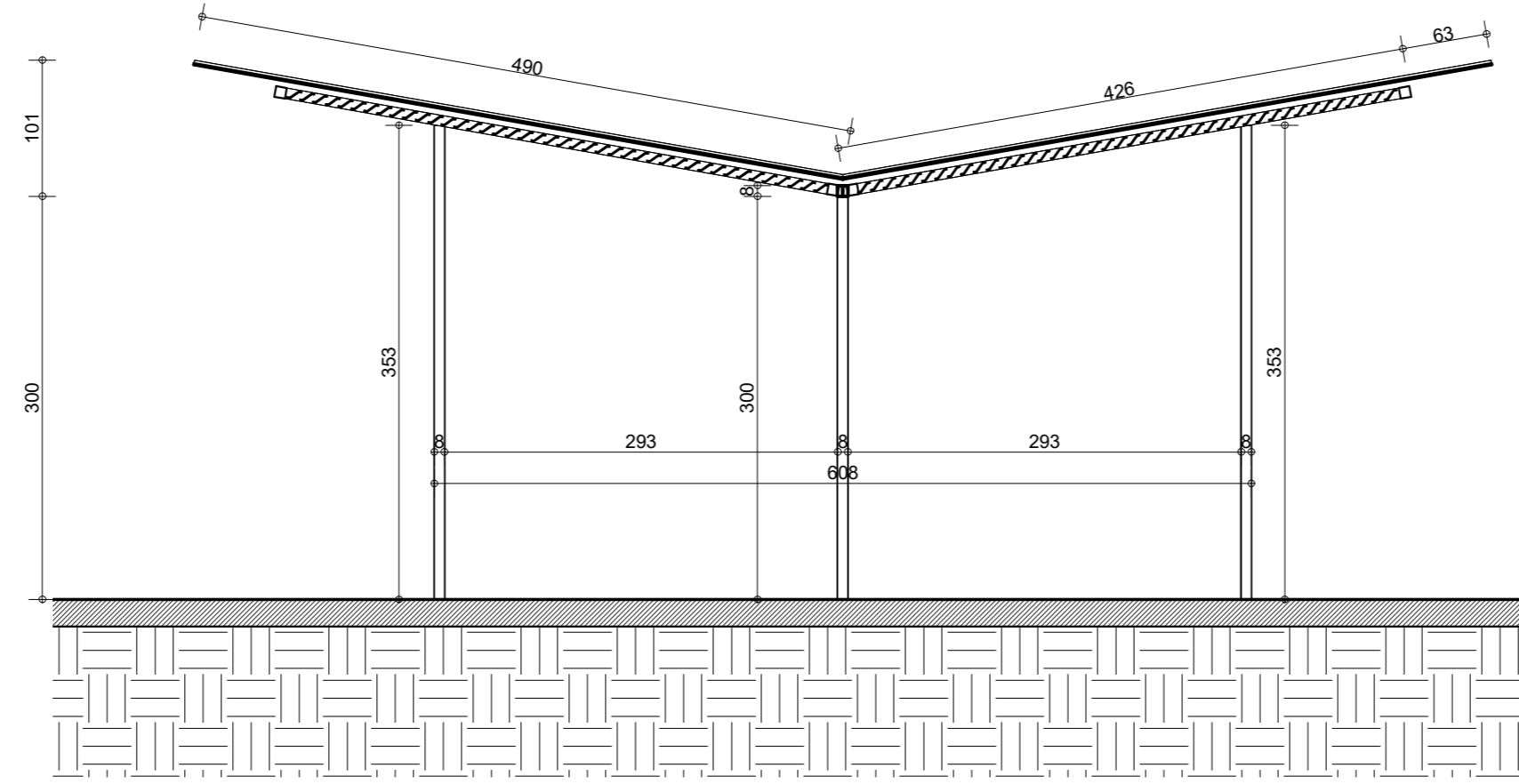
שביל המרץ 5, תל אביב 6653521

ט: 0747024158 פ: 153747024

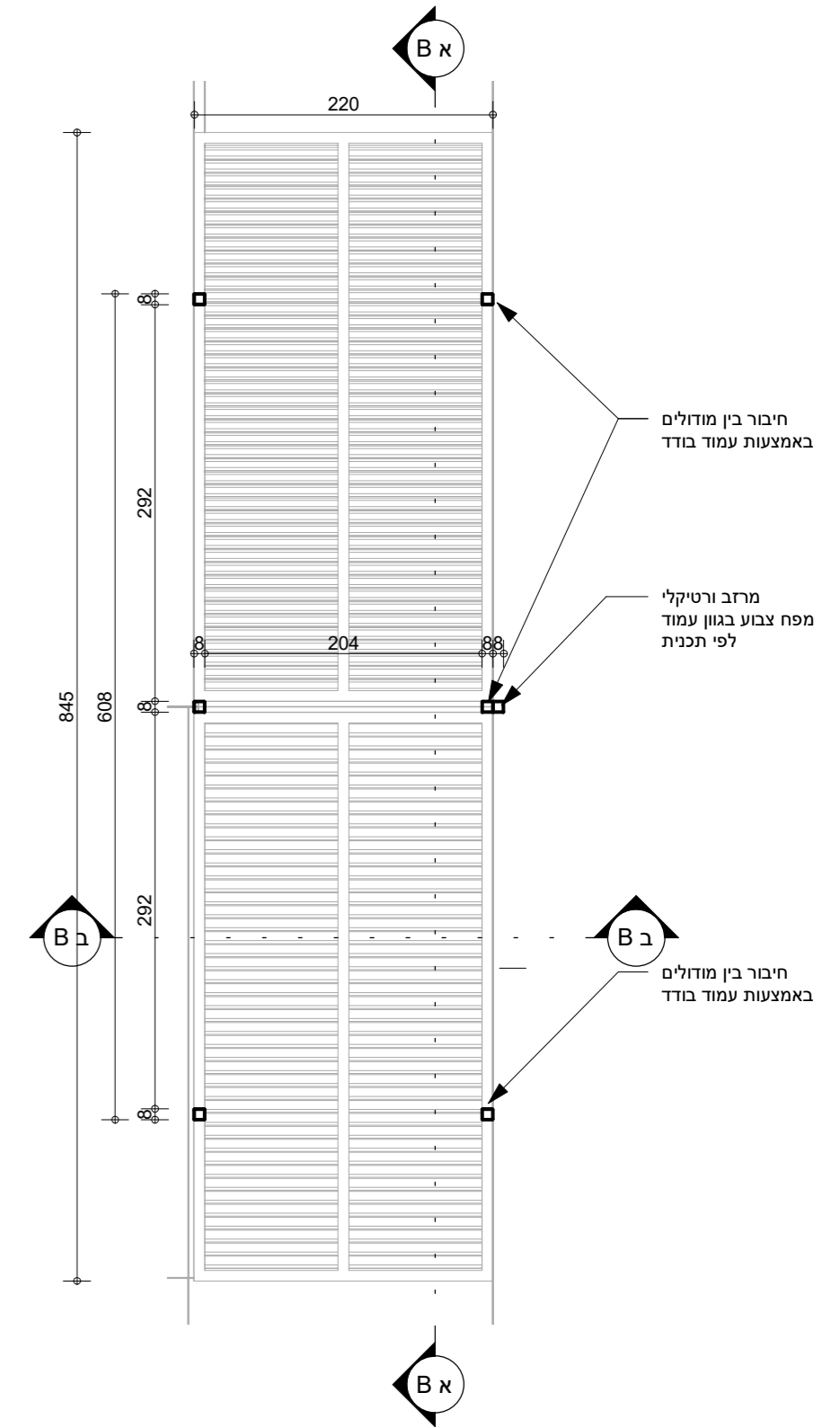
OFFICE@DEVE-ARC.COM

s:\PROJECTS\LOD CTR 01\Drawings\Work\REVIT\LOD CTR 01.rvt

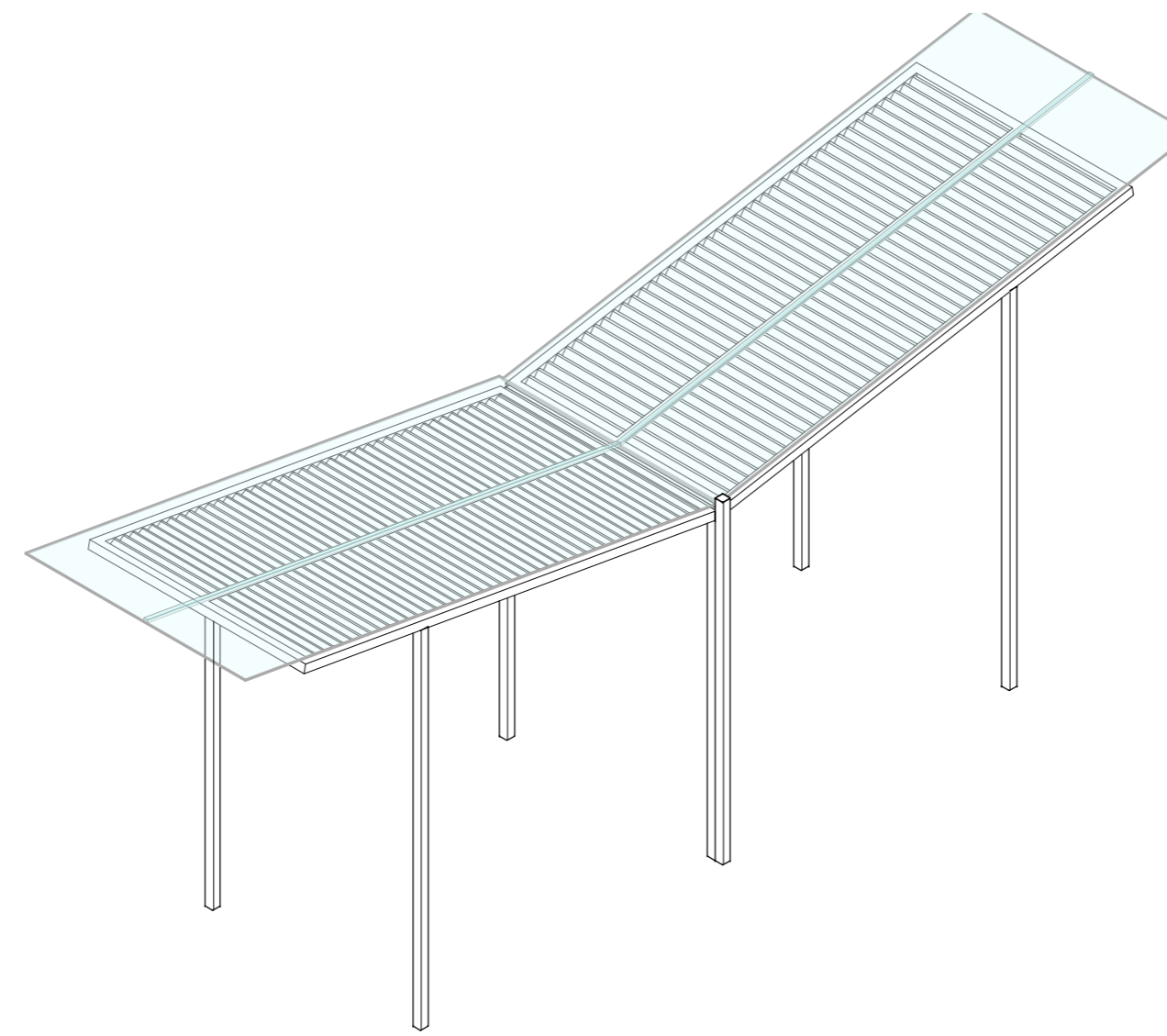
הערות:



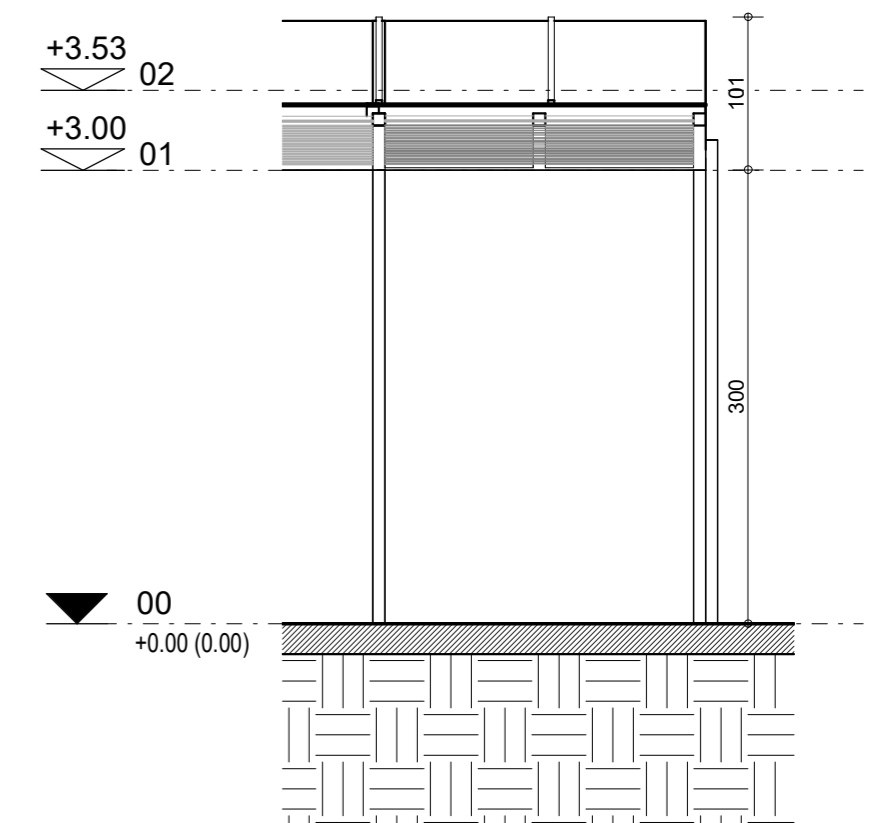
מודול B חתך א-א (2)  
1 : 50



תכנית מודול B (1)  
1 : 50



איזומטריה מודול B (4)



מודול B חתך ב-ב (3)  
1 : 50

RvZ\_Catalog

המזמין: חנ"ל לוד

מהדורה:

תאריך מהדורה:

תאריך עדכון: 14.05.23

קנ"מ: 1 : 50

שם הגיליון:

מודול B

מספר הגיליון:

A 103

דרמן ורבקל אדריכלות

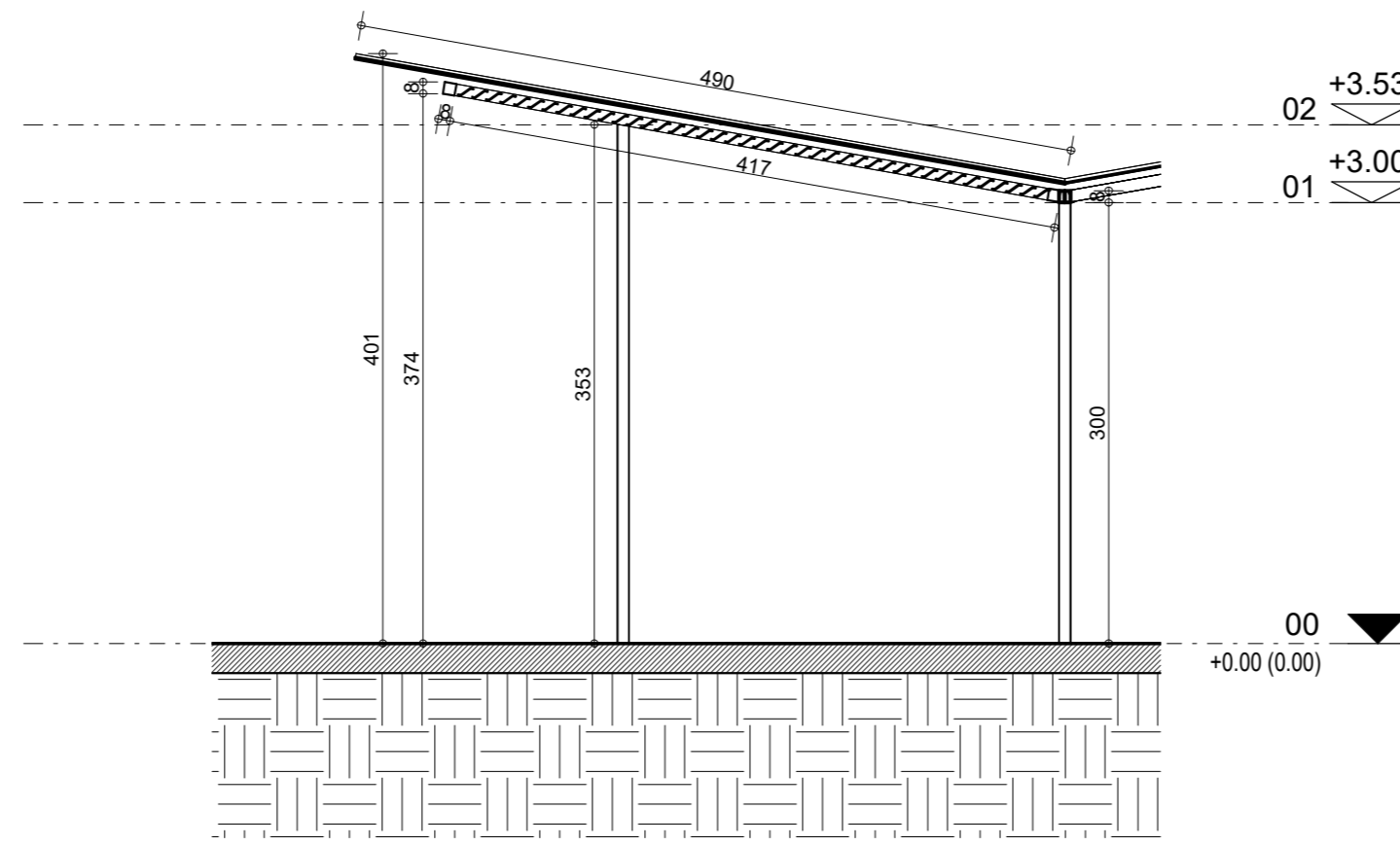
שביל המרץ 5, תל אביב 6653521

ט: 0747024158 פ: 153747024

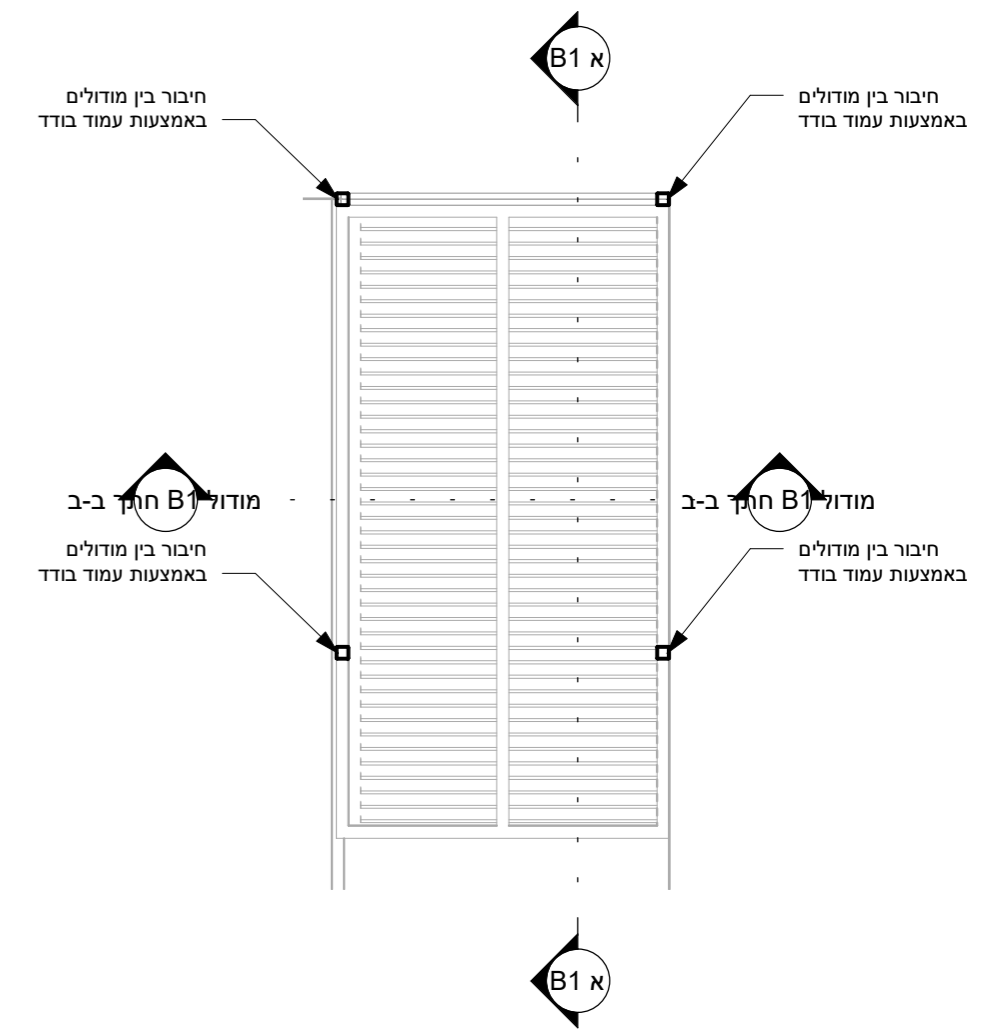
OFFICE@DEVE-ARC.COM



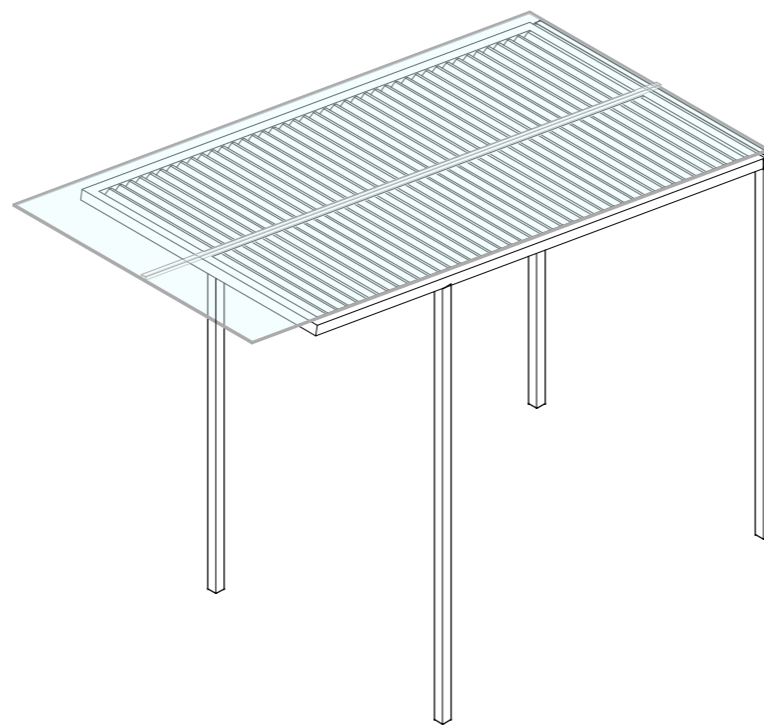
הערות:



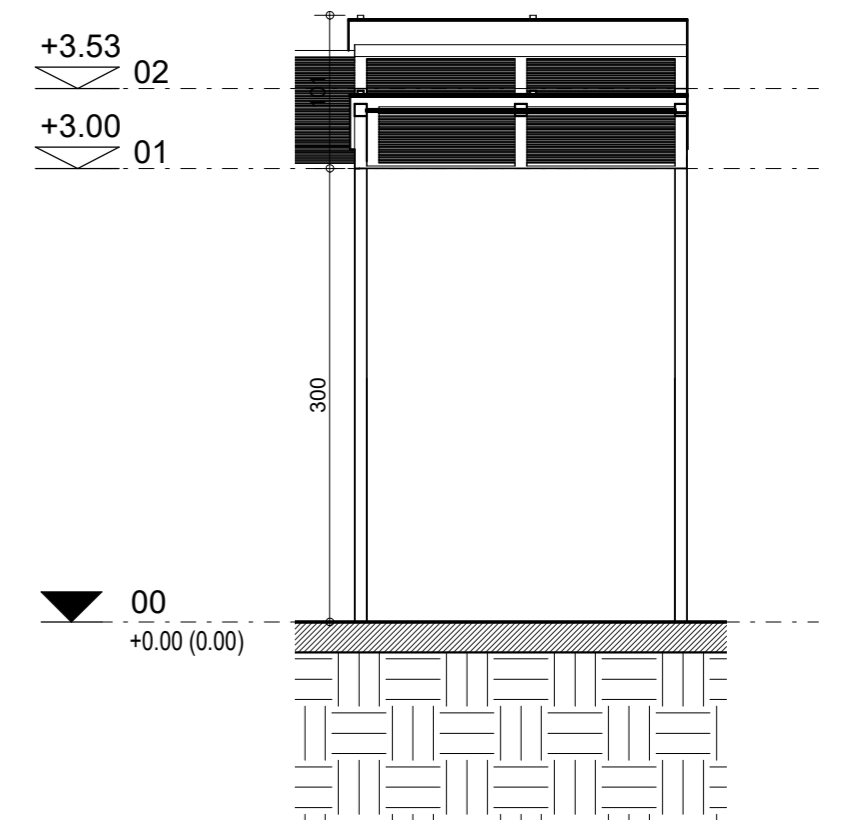
2 מודול B1 חתך א-א  
1 : 50



1 תכנית מודול B1  
1 : 50



4 איזומטריה מודול B1



3 מודול B1 חתך ב-ב  
1 : 50

RvZ\_Catalog

המזמין: חנ"ל לוד

מהדורה:

תאריך מהדורה:

תאריך עדכון: 14.05.23

קנ"מ: 1 : 50

שם הגליון:

מודול B1

מספר הגליון:

A 104

דרמן ורבקל אדריכלות

שביל המרץ 5, תל אביב 6653521

ט: 0747024158 פ: 153747024

OFFICE@DEVE-ARC.COM

